



* При неполадках в работе не осуществляйте ремонт самостоятельно, обращайтесь в сервисную службу указанную в гарантийном талоне. В аппарате нет деталей, которые мог бы привести в порядок покупатель.

* Перемещать аппарат необходимо в горизонтальном положении не допуская встряски и попадания влаги.

Нарезчик визиток

Bulros

F-10

Руководство по эксплуатации



Наименование и местонахождение изготовителя:

HANGZHOU FUYANG WUHAO OFFICE EQUIPMENT CO., LTD
NO. 348 HENGLIANGTING ROAD, FUYANG HANGZHOU, ZHEJIANG, CHINA

Импортер:

ООО «АВИАЛ»

241520, Россия, Брянская область, Брянский район, село Супонево, улица Шоссейная, дом 4а, помещение 1

E-mail: axo1000@gmail.com

Дата изготовления:

нанесено на упаковке или изделии

Сделано в Китае

Мы благодарим вас за выбор нарезчика визиток. Наша компания производит продукцию высокого качества и предлагает лучшее техническое обслуживание. Данная модель была создана нами с учетом всего опыта, накопленного при изготовлении предыдущих продуктов. В тоже время это новая модель, включающая преимущества национальных и зарубежных аналогов. Тщательно разработанная конструкция является прочной и долговечной. Машина проста в управлении, безопасна и эффективна.

Пожалуйста, внимательно прочтите данное руководство для того, чтобы понять работу машины и правильно использовать ее.

Порядок работы

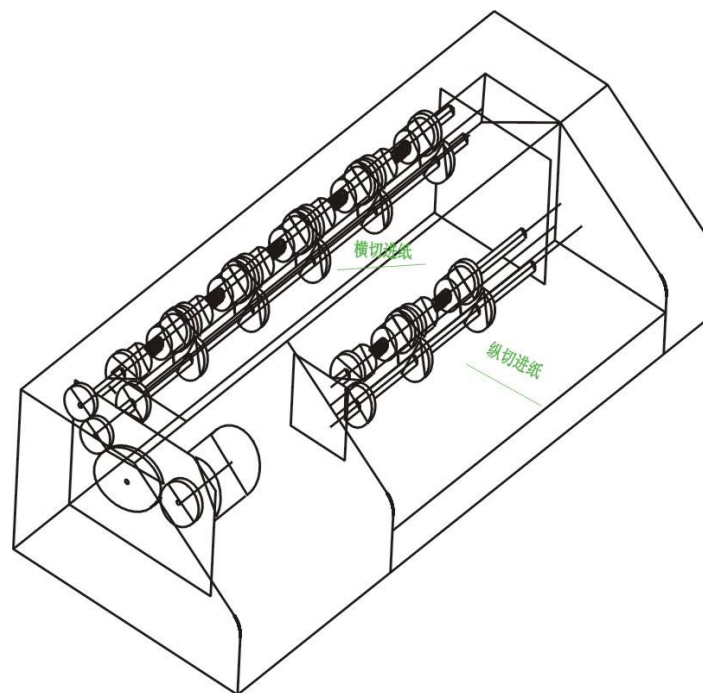
1. Установите и закрепите нарезчик визиток на горизонтальной ровной поверхности.
2. Включите аппарат в сеть.
3. Включите электрическое питание.
4. Первый проход бумаги

Возьмите заранее подготовленный лист с визитками (стандартный лист бумаги А4 формата) и пропустите его через нижний подающий лоток (см. рисунок ниже). Следите за тем, чтобы лист бумаги двигался свободно, с минимальным зазором. Дисковые ножи разрежут лист на 2 равные части.

5. Второй проход бумаги

Полученные после прохода через нижний лоток 2 полоски бумаги поверните на 90 градусов и пропустите через верхний подающий лоток ПО ОДНОМУ. (Внимание! Не допускается пропуск в лотки более одного листа, это может привести к поломке механизма!) Ножи «распустят» листы еще на 5 равных частей. В итоге, вы получите 10 готовых визиток.

Внутреннее устройство аппарата (схема)



Внимание

При работе с данным аппаратом используйте бумагу плотностью не более 280 гм/м2.

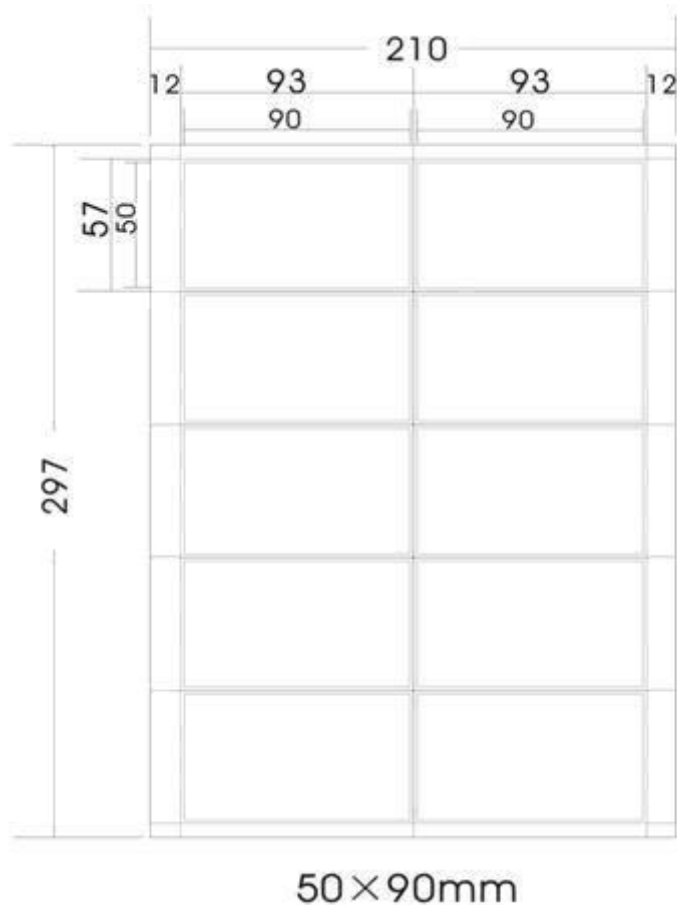
Инструкции по технике безопасности

1. Машина предназначена для использования в закрытых помещениях (офис, магазин, склад и т.п.)
2. Не касайтесь ножей руками при работе аппарата.
3. Никогда не пользуйтесь машиной, если заметите непривычный шум в работе механизма или если электрический шнур поврежден.
4. Не допускайте к аппарату детей.
5. Не допускайте попадания в машину металлических предметов: застёжек, кнопок, значков, пуговиц, и других предметов.
6. Не держите воду и другие жидкости рядом с нарезчиком визиток.



Разметка бумаги

Чтобы грамотно и точно нарезать визитки, вы должны разметить лист, который будете использовать. На рисунке ниже представлена разметка стандартного листа бумаги А4 формата (210x297 мм) для визитки размером 50x90 мм.



Устранение неисправностей

1. Бумага застряла в машине: ослабьте болты, откройте крышки и удалите бумагу
2. Замена сгоревшего предохранителя: Отсоединив шнур питания от электрической розетки и сняв переднюю крышку, удалите предохранитель из гнезда и замените его. Всегда используйте предохранитель в соответствии со спецификацией.

Техническое обслуживание и уход

1. Используйте аппарат только в помещении, не держите рядом легковоспламеняющиеся вещества.
2. Во избежание поражения электрическим током не держите воду и другие жидкости рядом с нарезчиком.
3. Для большей безопасности используйте заземление аппарата.
4. Не открывайте и не пытайтесь ремонтировать нарезчик визиток самостоятельно. Обращайтесь в сервисный центр.

Основные технические данные

| Модель | Bulros F-10 |
|---------------------------------------|----------------------|
| Длина карточки | 90 мм |
| Ширина карточки | 50 мм |
| Кол-во карточек на выходе из листа А4 | 10 |
| Макс. плотность бумаги | 280 г/м ² |
| Скорость резки | 30 шт./мин. |
| Вес (нетто) | 3,7 кг |
| Габариты мм. | В100xШ400xГ170 |